

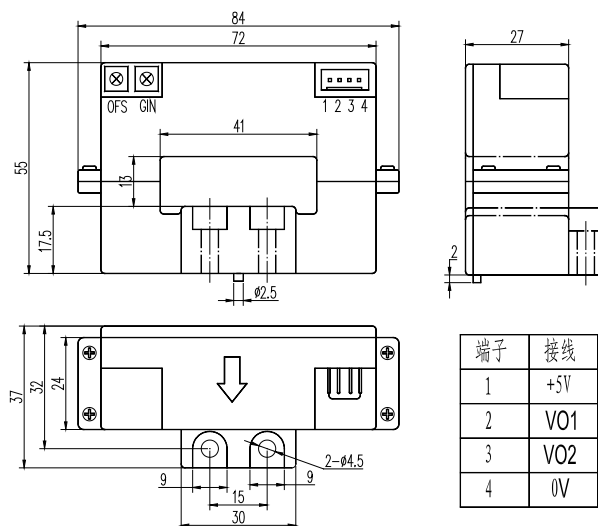
## QKC-FK2VS5 双输出霍尔电流传感器

QKC-FK2VS5 双输出电流传感器的初、次级之间是绝缘的，可用于测量直流、交流和脉冲电流。

### 电参数

	QKC300FK2VS5	QKC1500FK2VS5	
额定输入电流	300	1500	A
测量电流范围	$\pm 300$	$\pm 1500$	A
额定输出电压	$2 \pm 1\%$		V
零点电压	$2.5 \pm 0.8\%$	$2.5 \pm 0.5\%$	V
电源电压	$+5 \pm 5\%$		V
电源消耗	$< 15$		mA
失调电压	$\leq \pm 30$	$\leq \pm 25$	mV
磁失调电压	$\leq \pm 20$	$\leq \pm 15$	mV
失调电压漂移	$\leq \pm 2.0$	$\leq \pm 1$	mV/°C
线性度	$\leq 1$		%FS
响应时间	$\leq 7$		$\mu$ S
绝缘电压	2.5 (50/60Hz, 1min)		KV
工作温度	$-20 \sim +85$		°C
储存温度	$-25 \sim +105$		°C
	V01	V02	

### 结构参数



### 使用说明

1. 当待测电流从传感器穿过，即可在输出端测得电压大小。（注意：错误的接线可能导致传感器损坏）
2. 传感器的输出幅度可根据用户需要进行适当调节。
3. 可按用户需求定制不同额定输入电流和输出电压的传感器。